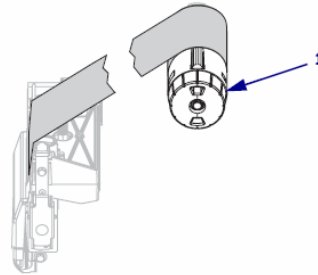


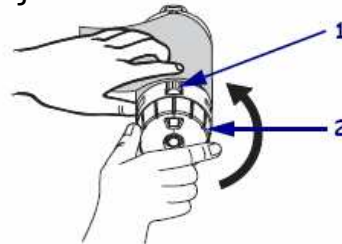
Zebra ZM400: Verbruikt lint verwijderen.

1) Open de printer

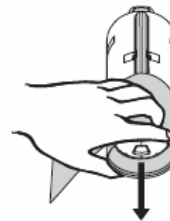
2) Als de lint niet op is, verbreek hem dan voor de opwindrol (1)



2) Druk de klemstroken (1) in, en draai tegelijkertijd de ontgrendelknop tegen de knop in.

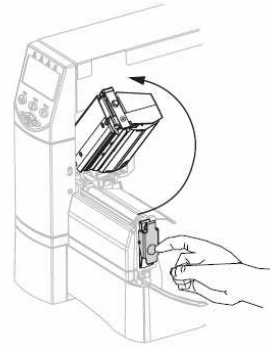


3) Trek de inkt rol van de opwindrol af.

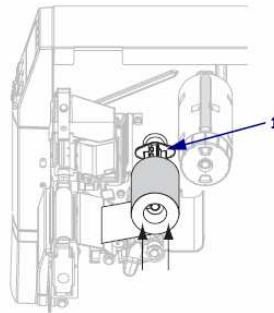


Zebra ZM400: Inktrol plaatsen

- 1) Open de printerkap.
- 2) Druk op de handel met het paarse rondje om de printkop te openen



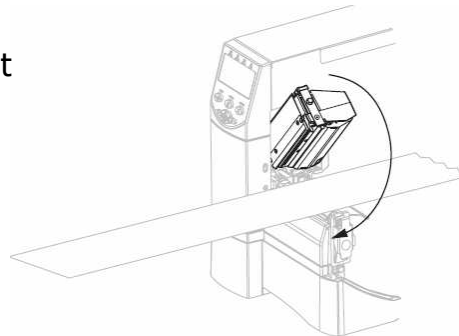
- 3) Druk de inktrol zo ver mogelijk op de rol.



Let er op dat de rol er zo in zit.



- 4) Trek de inktbaan er ongeveer 60 cm uit en druk de printkop naar beneden



- 6) Draai de inktrol om de opwindrol heen. Plak hem niet vast!

